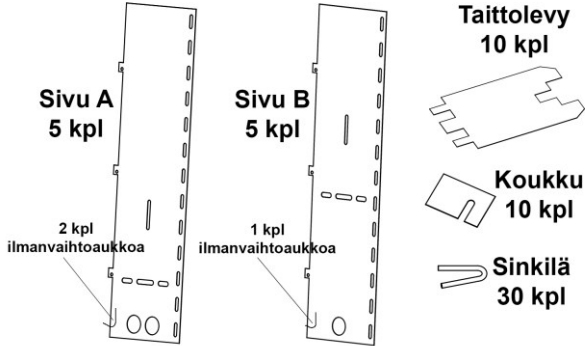


Stubbskorsten™ - kannonpolttimen käyttöohjeet

Stubbskorsten™, ympäristöystävällinen kantojen poistolaitte, on Ruotsissa valmistettu ja patentoitu ruotsalainen tuote.

Toimituksen sisältämät osat

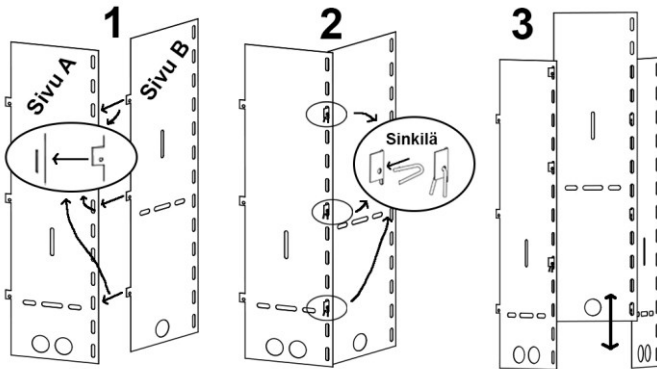


Stubbskorsten™-kannonpolttimen lisäksi tarvitset seuraavat välineet



Asennus

1. Asenna sivulevyt

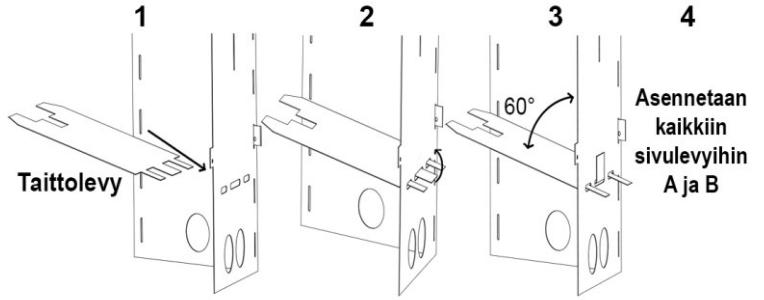


1. Aloita aina A-sivulevyjen asennuksella. Vie B-sivulevyn kielekkeet A-sivulevyn uriin. Ilmanvaihtoaukkujen on aina oltava alhaalla.
2. Laita sinkilä kielekkeessä olevaan reikään. Jokainen kieleke täytyy lukita sinkilällä. Jatka sitten sivulevyjen asennuksella. Vuorottele A- ja B-sivujen välillä.
3. Jos maan pinta on epätasainen tai juuria on paljon, yksi tai useampi sivulevy voidaan asentaa ylemmäs tai alemmas kuin viereiset sivulevyt. Riittää, että kaksi kolmesta kielekkeestä on jossakin urassa.

Sivulevyjen lukumäärä riippuu kannon koosta ja ulkomuodosta. Ihanteellinen etäisyys kannon ja Stubbskorsten™-kannonpolttimen välillä on 1 briketti. Jos väli on liian suuri, brikettejä tarvitaan huomattavasti enemmän eikä kannon ympärille muodostu yhtä paljon lämpöä.

Lisätietoja on kohdassa **Sivulevyjen lukumäärä kantoa kohti**.

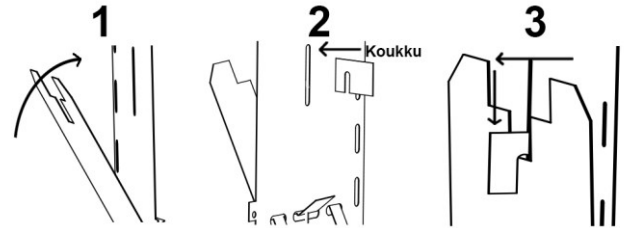
2. Kiinnitä taittolevyt



Kun sivulevyt on asennettu ympyrän muotoon, asennetaan taittolevyt.

1. Taittolevy kiinnitetään vaakasuoriin uriin sisäpuolelta.
2. Taita ylöspäin keskikielekke kannonpolttimen ulkopuolelta.
3. Taittolevyn kulman on oltava noin 60 astetta levyn riippuessa vapaasti.
4. Toista tämä toimenpide niin, että kaikissa A- ja B-sivulevyissä on taittolevy.

3. Lukitse taittolevyt pystyasentoon



1. Taita taittolevy sisäpuolelta niin, että se osoittaa suoraan ylös
2. Laita koukku ulkopuolelta kiinni taittolevyn kiinnittimen yläpuoliseen aukkoon.
3. Laita koukku niin pitkälle, että se pystyy laskeutumaan alas ja lukitsemaan taittolevyn.

Tämä helpottaa Stubbskorsten™-kannonpolttimen sovittamista kannon päälle sekä brikettien täyttämistä

Asennusvideo

Katso video Stubbskorsten™-kannonpolttimen asennuksesta osoitteessa www.stubbskorsten.se/montering tai skannaa QR-koodi



Kannon polttaminen

Lue koko kuvaus ennen kuin aloitat kannon polttamisen

1. Kaiva oja



Kaiva oja vähintään 1 vuoden ikäisen kannon ympärille. Ojan syvyyden tulee mieluiten olla n. 10 cm. Kanto palaa ojan syvyydeltä.

Oja toimii myös vallina niin, ettei hehkuva hiili pääse leviämään ympäristöön.

Stubbskorsten™-kannonpolttimen sivut eivät kuumene kovinkaan paljoa. Sen sijaan ojan pohja, jossa myös ilmanvaihtoaukot ovat, sekä yläaukon yläpuolinen alue ovat hyvin kuumia. Varmista, ettei kannonpolttimen yläpuolella tai lähellä olevassa maastossa ole mitään syttyvää.

Vinkki tehokkaampaan polttoon



Kosteiden ja suurien kantojen polttaminen saattaa olla vaikeampaa.

Poraa reiät.

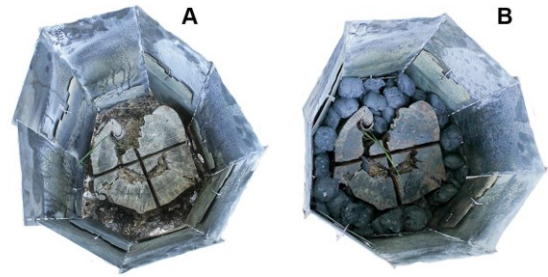
Poraa muutama reikä kantaan pitkäteräisellä poralla. Poraa viistosti koko kannon läpi. Reikä alkaa kannon yläreunasta ja päättyy vastakkaiselle puolelle maanpinnan lähelle. Lämpö nousee reiässä ja kanto palaa myös sisäpuolelta. Mitä useampi reikä, sitä nopeammin kanto palaa. Paras pora on keskiöpora tai kierrepora, jonka pituus on 400 mm ja halkaisija 16–20 mm. Poranteriä myydään rautakaupoissa ja ne maksavat alk. n. 5 EUR laadusta riippuen.

Sahaa moottorisahalla

Sahaa moottorisahalla X-leikkaus. Mitä useampi viilto, sitä nopeammin kanto palaa.

HUOM! Annetut vinkit eivät ole välttämättömiä toimenpiteitä mutta niiden avulla brikettien täyttökertoja voidaan vähentää ja kannon polttaminen sujuu nopeammin.

2. Laita Stubbskorsten™-kannonpoltin kannon päälle, täytä briketeillä ja sytytä.



A. Laita Stubbskorsten™-kannonpoltin kannon päälle.

Jos kannosta työntyy ulos juuria, ne voidaan joko leikata tai sahata pois tai kannonpolttimen sivulevyjen korkeutta voidaan mukauttaa. On tärkeää, että Stubbskorsten™-kannonpoltin on vakaasti maassa eikä pääse kaatumaan. Ihanteellinen etäisyys kannon ja Stubbskorsten™-kannonpolttimen välillä on 1 briketti. Jos ilmanvaihtoaukko

on liian suuri, brikettejä tarvitaan huomattavasti enemmän eikä kannon ympärille muodostu yhtä paljon lämpöä

Tiivistä kannonpoltin sivujen alaosaan niin, ettei sen sisään pääse tarpeetonta ilmaa. Tiivistämiseen voit käyttää ojan kaivamisesta saatua maa-ainesta. Ilman pitäisi tulla mieluiten sisään ilmanvaihtoaukoista, jotka sijaitsevat polttimen sivulevyjen alareunassa. Liiallinen sisään päässyt ilma johtaa brikettien liian nopeaan palamiseen.

B. Täytä brikettejä ja sytytä – käytä sytytyspusseja tai sytytysnestettä.

HUOM erittäin tärkeää! Jos taittolevyjä ei taiteta ylös, briketit asettuvat taittolevyjen yläpuolelle. Tällöin niistä ei ole mitään hyötyä ja taittolevyt tuhoutuvat.

Sytytys sytytysnestellä.

1. Täytä brikettejä kannonpolttimen sivulevyjen ja kannon väliseen tilaan kannon yläreunan korkeudelle saakka. Varmista, että pohjabriketit ovat kosketuksissa maahan. Joskus brikettejä täytyy työntää alaspäin niiden juuttuessa.

2. Kaada ylhäältäpäin sytytysnestettä (mieluiten ympäristöstävällistä) ja sytytä briketit. Käytettäessä sytytysnestettä savun muodostuminen on minimaalista.

3. Poista taittolevyjen koukut niin, että taittolevyt voivat liikkua vapaasti.

Sytytys sytytyspusseilla.

1. Täytä brikettejä kannonpolttimen sivujen ja kannon väliseen tilaan. Varmista, että pohjabriketit ovat kosketuksissa maahan. Laita 1–2 sytytyspusseja ilmanvaihtoaukon (-aukkojen) lähelle niin, että pussit voidaan sytyttää ulkopuolelta. Lisää brikettejä kannon yläreunan korkeudelle saakka. Joskus brikettejä täytyy työntää alaspäin niiden juuttuessa.

2. Poista taittolevyjen koukut niin, että taittolevyt voivat liikkua vapaasti.

3. Sytytä sytytyspusseja ulkopuolelta ilmanvaihtoaukkojen kautta. Brikettien syttymisen yhteydessä saattaa muodostua savua.

HUOM! TURVALLISUUS! HUOM!

Varmista ennen kannonpolttimen sytytystä, että lähelläsi on jotakin, jolla mahdollinen hallitsemattomasti leviävä tuli voidaan

sammuttaa. Voit käyttää palosammutinta, vedellä täytettyjä ämpäreitä tai vesilettoa. Poista myös lähistöltä kaikki mahdollisesti palavat esineet. Tutki maaperä; varmista esimerkiksi hyvin turvepitoisen maan kohdalla, että maa-aines on kostea.

3. Anna tulen palaa 1,5–2 tuntia



Kun brikit palavat, patentoidut taivutlevyt taivutvat kantoa vasten johtaen esilämmitetyn ilman kantoon, mikä edistää palamista.

Jos kanto on matala, ylempät taivutlevyt eivät nojaa kantoon. Tässä tapauksessa ne toimivat pelteinä pitäen lämmön kannon lähellä.

4. Brikit ovat palaneet loppuun



Brikit palavat loppuun 1,5–2 tunnin sisällä.

Jos poltetaan kuivia, pieniä kantoja, brikettejä ei todennäköisesti tarvitse lisätä. Useimmissa tapauksissa brikettejä on kuitenkin lisättävä kerran.

1. Taita ja lukitse taivutlevyt pystyasentoon. Tämä on kuvattu asennuskohdassa. Käytä käsineitä ja tikkua, koska taivutlevy saattaa olla kuuma.

HUOM erittäin tärkeää! Jos taivutlevyjä ei taiteta ylös, brikit asettuvat taivutlevyjen yläpuolelle. Tällöin niistä ei ole mitään hyötyä ja taivutlevyt tuhoutuvat.

2. Täytä saman verran brikettejä kuin ensimmäisellä kerralla. Varmista, että pohjabrikit ovat niin alhaalla kuin mahdollista.

Kannon ympärillä jäljellä oleva lämpö sytyttää brikit.

3. Poista koukut niin, että taivutlevyt voivat liikkua vapaasti.

5. Anna brikettien palaa

Kun hiilet ovat palaneet loppuun, kanto ei pala avoilekillä vaan se palaa (hehkuu) hitaasti polttimen sisällä.

Tämä saattaa kestää muutaman tunnin, ja saattaa olla järkevää odottaa seuraavaan päivään.

6. Kun kanto on palanut



Kun kanto on palanut kokonaan, poista Stubbskorsten™-kannonpoltin.

7. Sammuta hiillos



Joskus kannon osat saattavat vielä palaa hiilloksella. Tämä saattaa olla hankala tunnistaa. Käytä jälkisammutukseen aina runsaasti vettä. Vähintään 2 x 10 litran ämpärillistä, mielellään enemmän.

8. Täytä maa-ainesta



Nyt voit täyttää aiemman kannon kohdan mullalla ja kylvää ruuhonsiemeniä tai istuttaa muita kasveja.

Kanto on nyt poistettu

Video "Kuinka kanto poltetaan"

Katso video, jossa esitetään kaikki yllä mainitut vaiheet. Mene osoitteeseen www.stubbskorsten.se/så-fungerar-det tai skannaa QR-koodi.



Lisätietoja

Sivulevyjen lukumäärä kantoa kohti

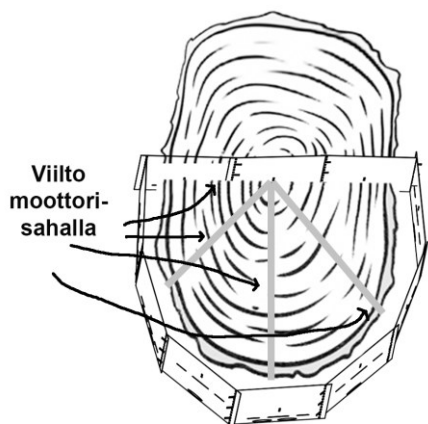
Alla on suuntaa antavat tiedot, kuinka monta Stubbskorsten™-kannonpolttimen sivulevyä tarvitaan yhtä kantoa varten. Tämä riippuu kannon ulkomuodosta.

Kannon halkaisija	Sivulevyjen lukumäärä
-19 cm	6 kpl
19-24 cm	7 kpl
24-30 cm	8 kpl
30-35 cm	9 kpl
35-40 cm	10 kpl
40 cm ->	katso alla.

Halkaisijaltaan yli 40 cm:n kannot voidaan polttaa kahdella eri tavalla.

1. Kaksi Stubbskorsten™-kannonpoltinta. Käytä kahta kannonpoltinta niin, että käytössäsi on suurempi määrä sivulevyjä. Kannonpolttimet voidaan yhdistää suuremman kannon ympärille. Kahta kannonpoltinta käytettäessä kannon halkaisija voi olla jopa 60 cm.

2. Polta kanto useamassa vaiheessa. Leikkaa moottorisahalla kannon halki viilto, johon Stubbskorsten™-kannonpoltin mahtuu. Sahaa mielellään useampia viiltoja palamisen nopeuttamiseksi. Sovita Stubbskorsten™-kannonpoltin niin, että osa sivulevyistä sopii viiltoon ja loput levyt kootaan osan kannosta ympärille. Polta ensin tämä osa. Sen jälkeen siirrä Stubbskorsten™-kannonpoltinta ja polta seuraava osa.



Stubbskorsten™-kannonpolttimen edut

- Helppo käyttää
- Helppo siirtää
- Helppo sovittaa kannon kokoon ja muotoon
- Voidaan käyttää uudelleen useiden kantojen poistamiseen
- Muodostaa vähemmän savua kuin tavallinen hiiligrilli
- Ei synnytä jäännöstuotteita, jotka täytyy viedä pois
- Vie vain vähän säilytystilaa
- On turvallinen. Ei kuumene sivuilta.
- Ympäristöystävällinen
- Ruotsalainen keksintö, joka on patentoitu ja valmistettu Ruotsissa.

Katso esimerkkejä, kuinka erilaisia kantoja voidaan polttaa

Mene osoitteeseen www.stubbskorsten.se/referensstubar tai skanna QR-koodi.



Varoitukset

Kannonpoltin kuumenee käytön aikana. Varmista, ettei lähetyvillä ole mitään helposti syttyvää.

Kannonpolttimen yläaukon alue on erittäin kuuma. Varmista, ettei lähetyvillä ole mitään syttyvää.

Käytä käsineitä koskettaessasi kannonpolttimeen.

Pidä aina lähetyvilläsi soveltuvia sammutusvälineitä, jos jotakin odottamatonta tapahtuu.

Älä koskaan käytä kannonpoltinta, jos avotulen teko on kiellettyä.

Kun kanto on palanut, käytä aina runsaasti vettä jälkipalon sammuttamiseksi kokonaan.

Tutki maaperän ominaisuudet, hyvin turvepitoisen maan on oltava kosteaa.

Vaikka avotulen teko käyttöpaikassa ei olisikaan kiellettyä, kannonpolttimen käyttö on aina arvioitava tilannekohtaisesti.

Avotulta ei koskaan saa jättää valvomatta.

Lue koko kuvaus ennen kuin aloitat kannon polttamisen.

Muita huomautuksia

Stubbskorsten™-kannonpoltinta voidaan käyttää vähintään 10 kannelle, jos se käyttöohjeita noudatetaan.

Stubbskorsten™-kannonpoltin on säilytettävä kuivassa paikassa. Muuten jotkin osat saattavat ruostua.

Kun Stubbskorsten™-kannonpoltinta on käytetty, ulkokerroksen ruosteelta suojaavat ominaisuudet heikkenevät, ja kannonpoltin saattaa alkaa ruostua.

Jos Stubbskorsten™-kannonpolttimen sivuja taivutetaan, sivujen mahdolliset käyttökerrat vähenevät.

Kun kannonpoltinta on käytetty, taittolevyjen metalli haurastuu. Yritä vähentää metallin taivutuskertoja.